



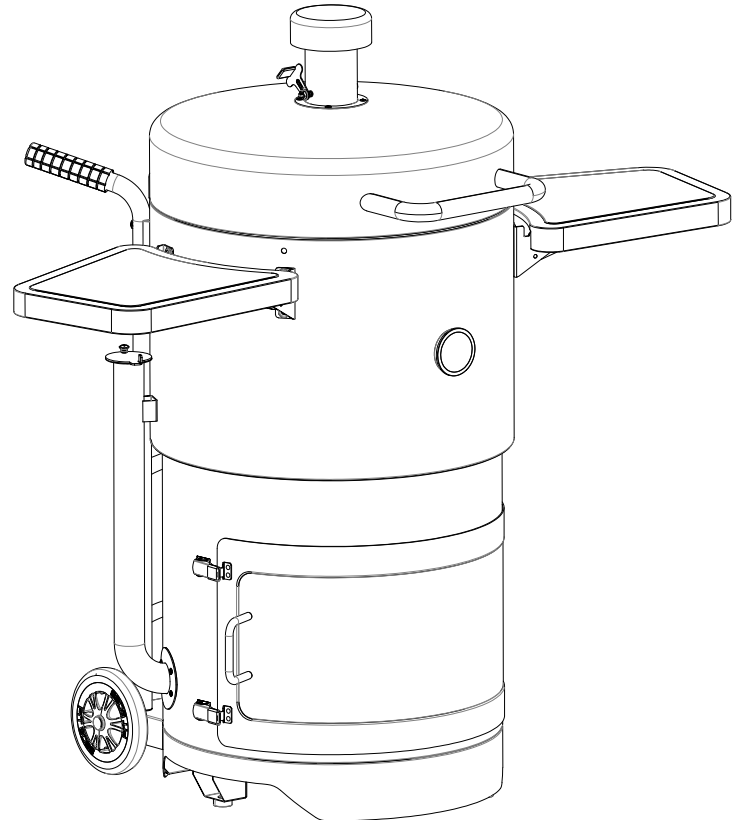
CHAMPION™

PIT BOSS CHAMPION BARREL SMOKER

Κυλινδρικό Καπνιστήριο Κάρβουνου

ΣΗΜΑΝΤΙΚΟ: ΔΙΑΒΑΣΤΕ ΠΡΟΣΕΚΤΙΚΑ ΤΟ ΕΓΧΕΙΡΙΔΙΟ ΧΡΗΣΗΣ ΠΡΙΝ ΤΗ ΛΕΙΤΟΥΡΓΙΑ ΤΟΥ ΠΡΟΪΟΝΤΟΣ.
ΚΡΑΤΗΣΤΕ ΤΟ ΓΙΑ ΜΕΛΛΟΝΤΙΚΗ ΠΑΡΑΠΟΜΠΗ

Μόνο για εξωτερική και οικιακή χρήση. Όχι για εμπορική χρήση



ΠΡΟΕΙΔΟΠΟΙΗΣΗ: Διαβάστε ολόκληρο το εγχειρίδιο πριν από την εγκατάσταση και τη χρήση αυτής της συσκευής. Η μη τήρηση αυτών των οδηγιών μπορεί να οδηγήσει σε υλικές ζημιές, σωματικές βλάβες ή ακόμα και θάνατο. Επικοινωνήστε με τοπικούς υπαλλήλους επιθεώρησης κτιρίων ή την πυροσβεστική για περιορισμούς και απαιτήσεις επιθεώρησης εγκατάστασης στην περιοχή σας.



Σημείωση Πνευματικών Δικαιωμάτων

Πνευματικά δικαιώματα 2021. Με επιφύλαξη παντός δικαιώματος. Κανένα μέρος αυτού του εγχειριδίου δεν επιτρέπεται να αντιγραφεί, μεταδοθεί, μεταγραφεί, αποθηκευτεί σε σύστημα ανάκτησης, σε οποιαδήποτε μορφή ή με οποιοδήποτε μέσο χωρίς ρητή γραπτή άδεια.

DANSONS Ευρώπη

11 Rue Galvani Paris, France 75017

DANSONS Βόρεια Αμερική

8877 North Gainey Center Drive, Scottsdale, AZ, USA
85258

Εξυπηρέτηση Πελατών

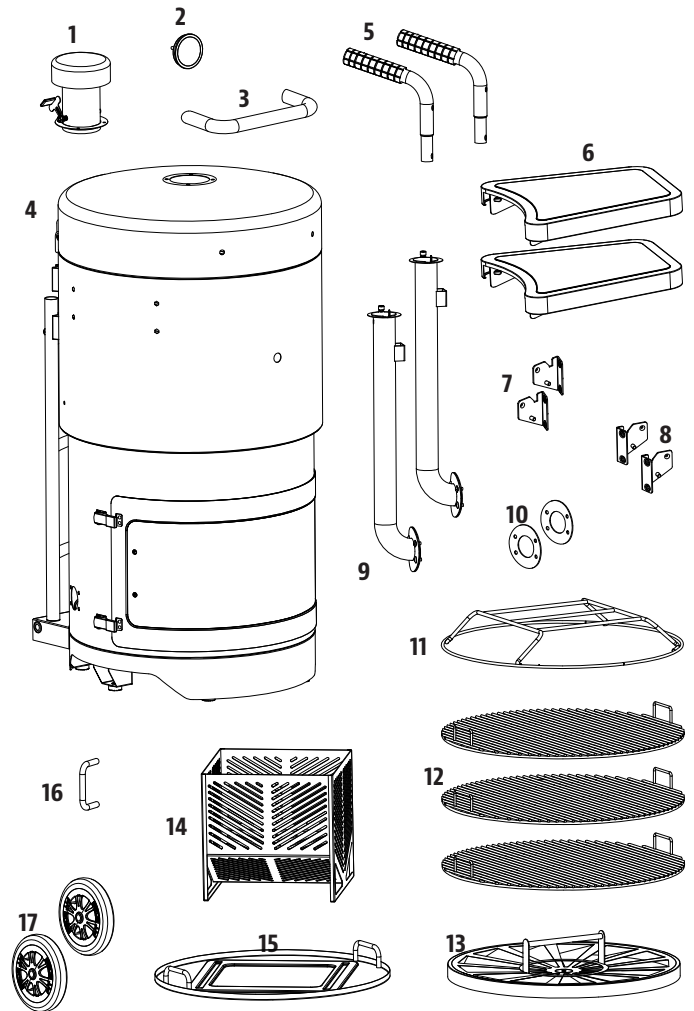
www.pitboss-grills.com

Πίνακας Περιεχομένων

Εξαρτήματα και προδιαγραφές.....	3
Προετοιμασία συναρμολόγησης.....	4
Οδηγίες συναρμολόγησης.....	4
Προσάρτηση των τροχών.....	4
Τοποθέτηση των λαβών για τους βραχιόνες του θαλάμου	5
Ασφάλιση της καμινάδας.....	5
Προσάρτηση της λαβής για το καπάκι.....	5
Προσάρτηση της λαβής για τη θυρίδα.....	6
Εγκατάσταση των αγωγών εισαγωγής αέρα.....	6
Ασφάλιση των βραχιόνων των πλαϊνών ραφιών.....	6
Τοποθέτηση των πλαϊνών ραφιών.....	7
Προσθήκη του θερμόμετρου.....	7
Τοποθέτηση του καλαθιού για το ξυλοκάρβουνο	7
Τοποθέτηση των εξαρτημάτων μαγειρέματος.....	8

Ανταλλακτικά εξαρτήματα & Προδιαγραφές

Μέρος#	Περιγραφή
1	Μηχανισμός της καμινάδας (x1)
2	Θερμόμετρο (x1)
3	Λαβή για το καπάκι (x1)
4	Κυλινδρικός θάλαμος (x1)
5	Λαβή για το βραχίονα του θαλάμου (x1)
6	Πλαϊνό ράφι (x2)
7	Αριστερός βραχίονας πλαϊνού ραφιού (x2)
8	Δεξιάς βραχίονας πλαϊνού ραφιού (x2)
9	Αγωγός εισαγωγής αέρα (x2)
10	Επίθεμα σιλικόνης για τον αγωγό εισαγωγής αέρα (x2)
11	Ράφι κρεμάσματος (x1)
12	Σχάρα μαγειρέματος (x3)
13	Πλάκα διάχυσης θερμότητας (x1)
14	Καλάθι για το ξυλοκάρβουνο (x1)
15	Δίσκος για το ξυλοκάρβουνο (x1)
16	Λαβή θυρίδας (x1)
17	Τροχός (x2)
A	Πείρος άξονα τροχού (x2)
B	Ροδέλα στεγανοποίησης για τον τροχό (x2)
C	Κοπίλια ασφάλισης για τον τροχό (x2)
D	Βίδα (x4)
E	Βίδα (x14)
F	Ροδέλα κλειδώματος στεγανοποίησης (x4)
G	Ροδέλα στεγανοποίησης (x4)
H	Βίδα (x8)
I	Μπουλόνι (x4)



ΣΗΜΕΙΩΣΗ: Λόγω της συνεχούς ανάπτυξης του προϊόντος, τα εξαρτήματα υπόκεινται σε αλλαγές χωρίς προειδοποίηση.



ΜΟΝΤΕΛΟ	ΣΥΝΑΡΜΟΛΟΓΗΜΕΝΗ ΜΟΝΑΔΑ (ΠxΥxΒ)	ΒΑΡΟΣ	ΣΧΑΡΕΣ	ΔΙΑΜΕΤΡΟΣ ΠΛΕΓΜΑΤΟΣ	ΧΩΡΟΣ ΜΑΓΕΙΡΕΜΑΤΟΣ
PB PBV24CB	1,357 X 1,300 X 856 MM / 53.4 X 51.1 X 33.7 IN	67.0 KG / 147.7 LB	3	56.1 CM / 22.1 IN	7,471 CM ² / 1,158 IN ²

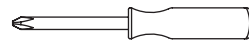
Προετοιμασία Συναρμολόγησης

Τα εξαρτήματα βρίσκονται σε όλο το κουτί αποστολής, συμπεριλαμβανομένου του μέρους κάτω από το καπνιστήρι. Ελέγξτε την μονάδα, τα εξαρτήματα και τη συσκευασία με κυψέλες-μπλίστερ- των υλικών μετά την αφαίρεση από το προστατευτικό κουτί αποστολής. Απορρίψτε όλα τα υλικά συσκευασίας από το εσωτερικό και το εξωτερικό του καπνιστήριου σας πριν από τη συναρμολόγηση και, στη συνέχεια, ελέγξτε και επιθεωρήστε όλα τα μέρη με αναφορά στη λίστα εξαρτημάτων. Εάν κάποιο τμήμα λείπει ή έχει υποστεί ζημιά, μην επιχειρήσετε να το συναρμολογήσετε. Οι ζημιές αποστολής δεν καλύπτονται από την εγγύηση. Επικοινωνήστε με τον αντιπρόσωπο στην Εξυπηρέτηση πελατών της Pit Boss για ανταλλακτικά.

ΣΗΜΑΝΤΙΚΟ: Είναι απαραίτητη η συμμετοχή δύο ατόμων για τη συναρμολόγηση της μονάδας.

Εργαλεία που απαιτούνται για τη συναρμολόγηση:

Σταυροκατσάβιδο. Τα εργαλεία δεν συμπεριλαμβάνονται



Οδηγίες Συναρμολόγησης

Σημαντικό: Συνιστάται να διαβάσετε πλήρως κάθε βήμα σύμφωνα με τις οδηγίες πριν ξεκινήσετε τη συναρμολόγηση. Μην σφίγγετε τις βίδες εντελώς μέχρι να εγκατασταθούν όλες οι βίδες για το συγκεκριμένο βήμα που εφαρμόζετε. Ο συνδυασμός υλικών που περιλαμβάνει ροδέλα στεγανοποίησης και ροδέλα κλειδώματος στεγανοποίησης πρέπει να εγκατασταθεί με τη ροδέλα κλειδώματος στεγανοποίησης πιο κοντά στο κεφάλι της βίδας.

1. Προσάρτηση των τροχών

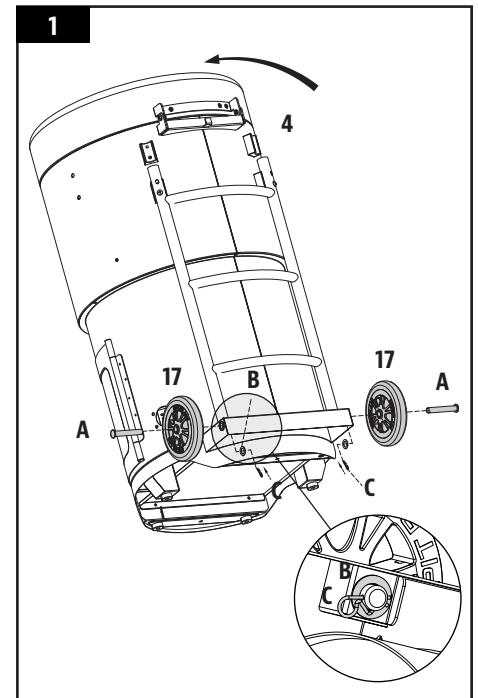
Απαιτούμενα εξαρτήματα:

- 1 x Κυλινδρικός θάλαμος (#4)
- 2 x Τροχός (#17)
- 2 x Πείρος άξονα τροχού (#A)
- 2 x Ροδέλα στεγανοποίησης για τον τροχό (#B)
- 2 x Κοπίλια ασφάλισης για τον τροχό (#C)

Εγκατάσταση:

- Τοποθετήστε ένα κομμάτι χαρτόνι στο πάτωμα για να αποφύγετε τις γρατσουνιές της μονάδας και των εξαρτημάτων κατά τη συναρμολόγηση.
- Εισάγετε τον πείρο άξονα τροχού μέσα από τον τροχό στη βάση του κυλινδρικού θαλάμου και μέσα από την οπή όπως φαίνεται στην εικόνα. Από το κάτω μέρος, προσθέστε τη ροδέλα στεγανοποίησης για τον τροχό και στη συνέχεια ασφαλίστε με την κοπίλια. Επαναλάβετε την ίδια διαδικασία και για τον άλλο τροχό.

Σημείωση: Μετά την εγκατάσταση και οι δυο τροχοί θα πρέπει να περιστρέφονται ελεύθερα.



2. Τοποθέτηση των λαβών για τους βραχίονες του θαλάμου

Απαιτούμενα εξαρτήματα:

2 x Λαβή για το βραχίονα του θαλάμου (#5)

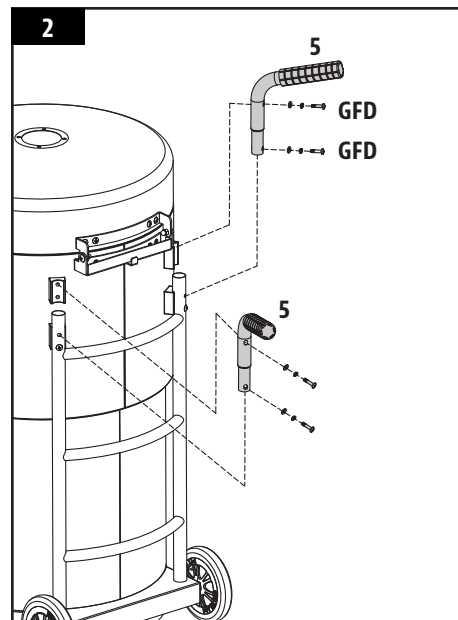
4 x Βίδα (#D)

4 x Ροδέλα κλειδώματος στεγανοποίησης (#F)

4 x Ροδέλα στεγανοποίησης (#G)

Εγκατάσταση:

- Τοποθετήστε τη λαβή από την ανοικτή της πλευρά μέσα στο άκρο που βρίσκεται στο πάνω μέρος του βραχίονα του θαλάμου, σπρώχνοντας μέχρι να ευθυγραμμιστούν οι οπές εισαγωγής. Ασφαλίστε χρησιμοποιώντας δυο ροδέλες στεγανοποίησης, ροδέλες κλειδώματος στεγανοποίησης και βίδες. Επαναλάβετε την ίδια διαδικασία εγκατάστασης και για τη δεύτερη λαβή του βραχίονα του θαλάμου. Δείτε στην απεικόνιση τη σωστή διάταξη.



3. Ασφάλιση της καμινάδας

Απαιτούμενα εξαρτήματα:

1 x Μηχανισμός της καμινάδας (#1)

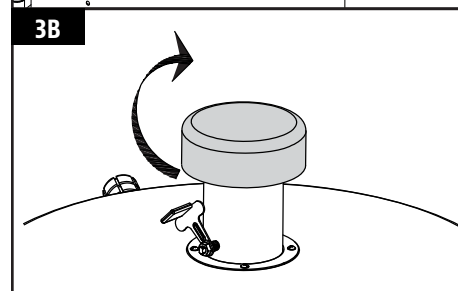
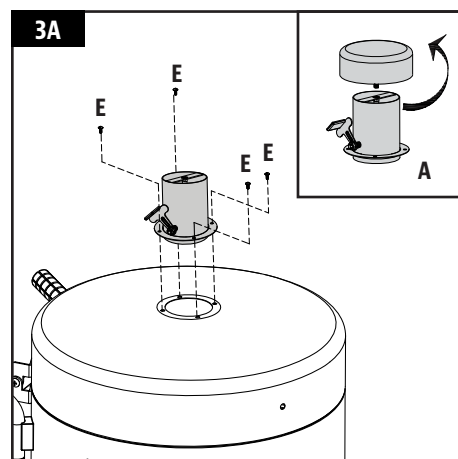
4 x Βίδα (#E)

Εγκατάσταση:

- Πρώτα, αφαιρέστε το καπάκι από την καμινάδα περιστρέφοντάς το. Έτσι διευκολύνετε την εγκατάσταση της καμινάδας. Εντοπίστε το στρογγυλό άνοιγμα που βρίσκεται πάνω στο καπάκι του θαλάμου. Ασφαλίστε την καμινάδα στο καπάκι του θαλάμου, από την εξωτερική πλευρά, χρησιμοποιώντας τέσσερις βίδες. Η βίδα θα συνδεθεί στο παξιμάδι αυτοκλειδώματος στην εσωτερική πλευρά του θαλάμου.

Δείτε την απεικόνιση 3A

- Τοποθετήστε το καπάκι της καμινάδας στη θέση του περιστρέφοντάς το πάλι. Δείτε την απεικόνιση 3B



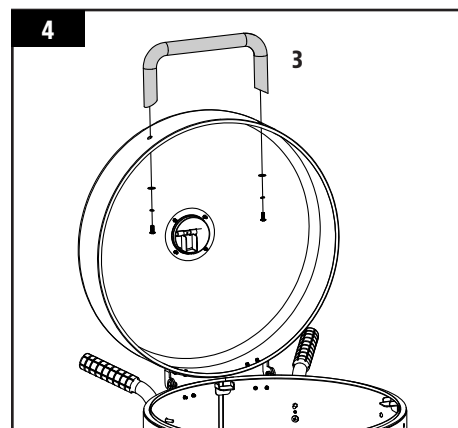
4. Προσάρτηση της λαβής για το καπάκι

Απαιτούμενα εξαρτήματα:

1 x Λαβή για το καπάκι (#3)

Εγκατάσταση:

- Αφαιρέστε τις προ-εγκατεστημένες βίδες, ροδέλες κλειδώματος στεγανοποίησης και ροδέλες στεγανοποίησης από τη λαβή καπακιού. Από το εσωτερικό του καπακιού του θαλάμου, τοποθετήστε μια βίδα, ροδέλα κλειδώματος στεγανοποίησης και ροδέλα στεγανοποίησης έτσι ώστε να προεξέχει προς τα έξω και στη συνέχεια ασφαλίστε τη βίδα (από την εσωτερική πλευρά) στη λαβή του καπακιού. Επαναλάβετε το ίδιο και στην άλλη πλευρά.



5. Προσάρτηση της λαβής για τη θυρίδα

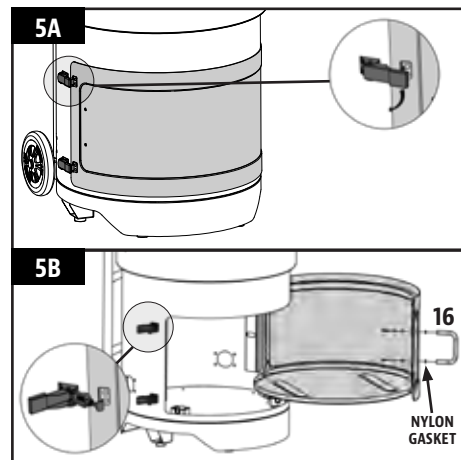
Απαιτούμενα εξαρτήματα:

1 x Λαβή για τη θυρίδα (#16)

Εγκατάσταση:

- Πρώτα, ανοίξτε τη θυρίδα για την αναπλήρωση του ξυλοκάρβουνου. Τραβήξτε το άκρο στο κούμπωμα της θυρίδας απελευθερώνοντας τα μάνταλα που σφραγίζουν τη θυρίδα. Δείτε την απεικόνιση 5A & 5B

- Αφαιρέστε τις προ-εγκατεστημένες βίδες, νάιλον τσιμούχες, ροδέλες κλειδώματος στεγανοποίησης και ροδέλες στεγανοποίησης. Από την εσωτερική πλευρά της θυρίδας, εισάγετε μια βίδα, ροδέλα κλειδώματος στεγανοποίησης και ροδέλα στεγανοποίησης έτσι ώστε να προεξέχει προς τα έξω και στη συνέχεια προσθέστε τη νάιλον τσιμούχα πάνω από τη βίδα που προεξέχει. Ασφαλίστε τη βίδα (από την εσωτερική πλευρά) στη λαβή της θυρίδας. Επαναλάβετε την ίδια εγκατάσταση και για το άλλο άκρο της λαβής. Δείτε την απεικόνιση 5B



6. Εγκατάσταση των αγωγών εισαγωγής αέρα

Απαιτούμενα εξαρτήματα:

2 x Αγωγός εισαγωγής αέρα (#9)

2 x Επίθεμα σιλικόνης για τον αγωγό εισαγωγής αέρα (#10)

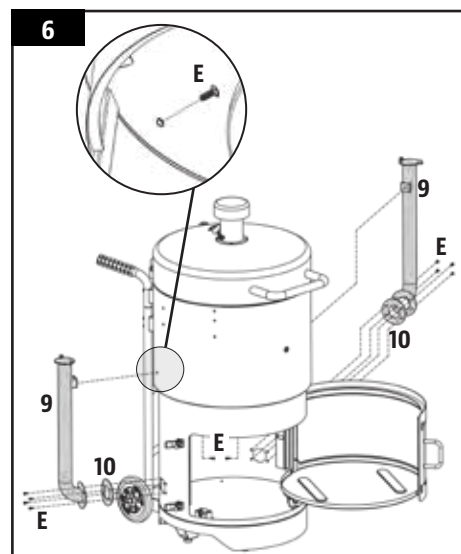
10 x Βίδα (#E)

Εγκατάσταση:

- Ξεκινώντας από τη μια πλευρά, τοποθετήστε ένα επίθεμα σιλικόνης ανάμεσα στον αγωγό και τον κυλινδρικό θάλαμο, ευθυγραμμίζοντας το με τις οπές εισαγωγής, όπως φαίνεται στην εικόνα. Στη συνέχεια, σφίξτε μέχρι τη μέση κάθε μια από τις τέσσερις βίδες. Ασφαλίστε μια πέμπτη βίδα, από την εσωτερική πλευρά του θαλάμου, μέσα στο πάνω μέρος του αγωγού. Μόλις έχετε εγκαταστήσει και ευθυγραμμίσει σωστά και τις πέντε βίδες, σφίξτε τις εντελώς.

- Επαναλάβετε την ίδια διαδικασία εγκατάστασης και για τον άλλο αγωγό στην αντίθετη πλευρά του θαλάμου.

Σημαντικό: Το κάτω μέρος του κάθε αγωγού εισαγωγής του αέρα πρέπει να είναι τελείως σφραγισμένο (μετά την πλήρη σύνδεσή του) για να αποφύγετε την τυχόν διαφυγή κομματιών χόβολης όσο είναι αναμμένο το ξυλοκάρβουνο. Αν υπάρχουν οποιαδήποτε κενά, πρέπει να ξεβιδώσετε και να κάνετε την εγκατάσταση εκ νέου.



7. Ασφάλιση των βραχιόνων των πλαϊνών ραφιών

Απαιτούμενα εξαρτήματα:

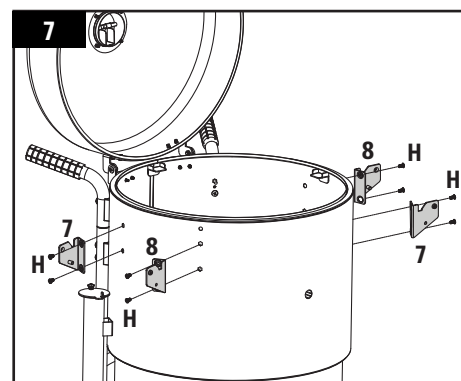
2 x Αριστερός βραχίονας πλαϊνού ραφιού (#7)

2 x Δεξής βραχίονας πλαϊνού ραφιού (#8)

8 x Βίδα (#H)

Εγκατάσταση:

- Παρατηρήστε την απεικόνιση για τη σωστή διάταξη. Συνδέστε έναν βραχίονα στον κυλινδρικό θάλαμο χρησιμοποιώντας δύο βίδες. Εισάγετε την κάθε βίδα μέχρι τη μέση στην αρχή και στη συνέχεια σφίξτε εντελώς όταν πια και οι δυο βίδες είναι τοποθετημένες και σωστά ευθυγραμμισμένες. Επαναλάβετε την ίδια εγκατάσταση και για τους υπόλοιπους τρεις βραχίονες.



8. Τοποθέτηση των πλαϊνών ραφιών

Απαιτούμενα εξαρτήματα:

2 x Πλαϊνό ράφι (#6)

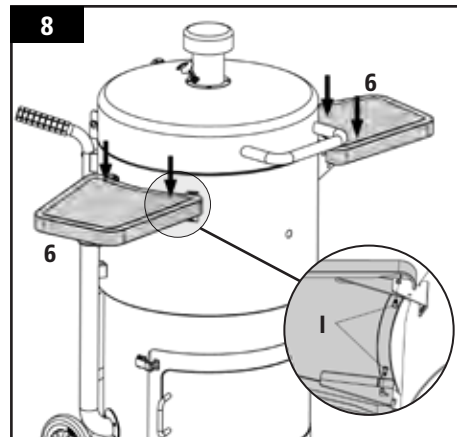
4 x Μπουλόνι (#1)

Εγκατάσταση:

- Ευθυγραμμίστε και τοποθετήστε ένα πλαϊνό ράφι πάνω στους βραχίονες που έχετε εγκαταστήσει προηγουμένως στη μία πλευρά του κυλινδρικού θαλάμου. Από το κάτω μέρος, ασφαλίστε ένα μπουλόνι σε κάθε γωνία, όπως μπορείτε να δείτε αναλυτικά στην απεικόνιση. Επαναλάβετε την ίδια διαδικασία και για το πλαϊνό ράφι στην άλλη πλευρά της μονάδας.

Σημείωση: Από τη στιγμή που θα έχουν τοποθετηθεί σωστά, τα πλαϊνά ράφια μπορούν να ανασηκώνονται (για να χρησιμοποιηθούν) και να κατεβαίνουν (για αποθήκευση) με ευκολία.

Σημαντικό: Αποφύγετε να χρησιμοποιείτε τα ράφια για να μετακινείτε ή για να ανασηκώνετε τη μονάδα σας. Με το βάρος της μονάδας τα ράφια θα σπάσουν, βλάβη η οποία δεν καλύπτεται από την εγγύηση.



9. Προσθήκη του θερμομέτρου

Απαιτούμενα εξαρτήματα:

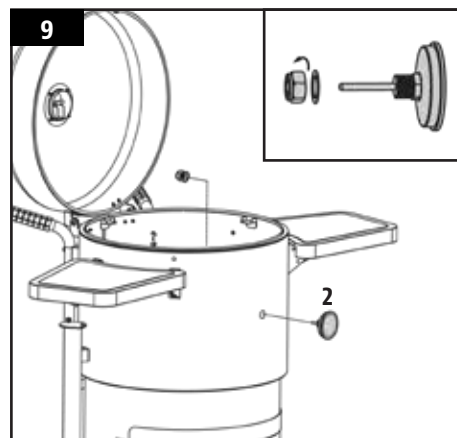
1 x Θερμόμετρο (#2)

Εγκατάσταση:

- Πρώτα, αφαιρέστε το προ-εγκατεστημένο παξιμάδι και ροδέλα στεγανοποίησης από τον κορμό του θερμομέτρου.

- Από την εξωτερική πλευρά του κυλινδρικού θαλάμου εισάγετε τον κορμό του θερμομέτρου με το στρογγυλό κομμάτι προς τα έξω και στη συνέχεια ασφαλίστε το σε αυτή τη θέση χρησιμοποιώντας τη ροδέλα στεγανοποίησης και το παξιμάδι από την εσωτερική πλευρά του θαλάμου.

Σημείωση: Βεβαιωθείτε πως το θερμοόμετρο μπορεί να περιστρέφεται για να είναι ευανάγνωστο.



10. Τοποθέτηση του καλάθι για το ξυλοκάρβουνο

Απαιτούμενα εξαρτήματα:

1 x Καλάθι για το ξυλοκάρβουνο (#14)

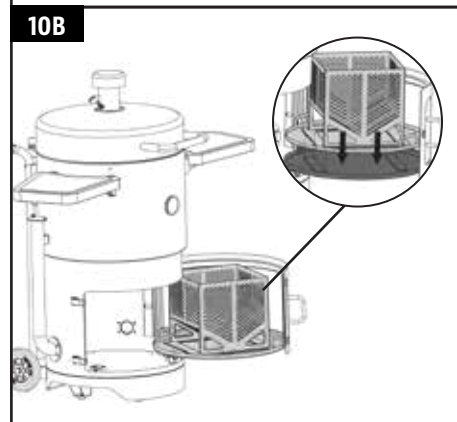
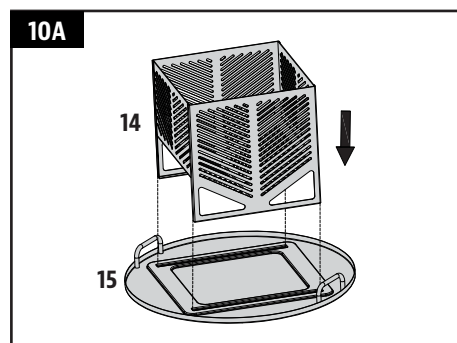
1 x Δίσκος (για το ξυλοκάρβουνο #15)

Εγκατάσταση:

- Πρώτα, τοποθετήστε το καλάθι μέσα στις εγκοπές που βρίσκονται στο δίσκο όπως φαίνεται στην απεικόνιση 10A. Το καλάθι για το ξυλοκάρβουνο θα παραμείνει κουμπωμένο σε αυτές τις εγκοπές χωρίς περαιτέρω ασφάλιση.

- Στη συνέχεια, έχοντας ανοιχτή τη θυρίδα για την αναπλήρωση του ξυλοκάρβουνο, τοποθετήστε το ενωμένο καλάθι με το δίσκο μέσα στη βάση της θυρίδας. Δείτε την απεικόνιση 10B.

Μόλις μπει στη θέση του, κλείστε τη θυρίδα και κουμπώστε τα μάνταλα για να τη σφραγίσετε.



11. Τοποθέτηση των εξαρτημάτων μαγειρέματος

Απαιτούμενα εξαρτήματα:

1 x Ράφι κρεμάσματος (#11)

3 x Σχάρα μαγειρέματος (#12)

1 x Πλάκα διάχυσης θερμότητας (#13)

Εγκατάσταση:

- Ανοίξτε το καπάκι του κυλινδρικού θαλάμου. Τοποθετήστε την πλάκα διάχυσης θερμότητας στη χαμηλότερη θέση μέσα στο θάλαμο, ακριβώς πάνω από το καλάθι για το ξυλοκάρβουνο.

Σημείωση: Η πλάκα διάχυσης θερμότητας χρησιμοποιείται για να διασκορπίζει την άμεση θερμότητα από το καλάθι του ξυλοκάρβουνου, δημιουργώντας μια ακόμα πιο ομαλή διανομή της θερμότητας μέσα σε όλο τον κυλινδρικό θάλαμο.

- Στη συνέχεια, τοποθετήστε τις σχάρες μαγειρέματος, ακουμπώντας την κάθε μια στα προ-εγκατεστημένα στηρίγματα. Μπορείτε να προσαρμόσετε το ύψος των στηριγμάτων σύμφωνα με τις ανάγκες σας.

Σημείωση: Για να διατηρήσετε την απόδοση του ψησίματος των σαρώων μαγειρέματος, απαιτείται τακτική φροντίδα και συντήρηση.

- Όταν επιθυμείτε να χρησιμοποιήσετε το ράφι κρεμάσματος, αφαιρέστε τις σχάρες μαγειρέματος και τοποθετήστε το στην υψηλότερη θέση που υπάρχει μέσα στον κυλινδρικό θάλαμο.

- Η μονάδα έχει πλέον συναρμολογηθεί πλήρως

Ανατρέξτε στο Εγχειρίδιο Χρήσης για τις Οδηγίες Λειτουργίας

